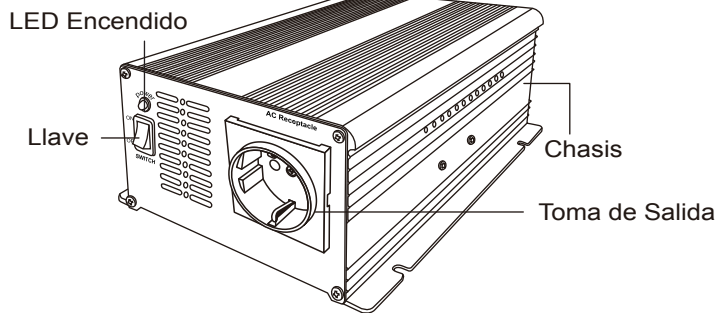


Inversor de Potencia IE-1000

1000W

Vista de Frente



Por favor lea cuidadosamente este manual antes de instalar o usar este producto.

ESPECIFICACIONES		
Modelo	IE-1000-12	IE-1000-24
Potencia Continua	1000W	
Potencia de Pico	2000W	
Voltaje de Salida	220V CA	
Regulación Salida	± 5%	
Forma de Onda	Senoidal Modificada	
Alarma Bajo V.	10.5V ± 0,5V	21V ± 1V
Protección Bajo V.	10V ± 0,5V	20V ± 1V
Protección Alto V.	16V ± 0,5V	32V ± 1V
Frecuencia	50Hz ± 3%	
Eficiencia	> 85%	
Corriente en Vacío	< 0,6A	< 0,3A
Protección de Temperatura	55°C ± 5°C	
Protección de Sobrecarga	SI	
Protección de Cortocircuito	SI	
Refrigeración Automática	SI	
Dimensiones (LxAxA) en mm	295 x 179 x 88.5	
Peso neto en Kg.	2,4	

Introducción

Los inversores de potencia pertenecen a la más avanzada línea de sistemas móviles de generación de energía disponibles.

Este modelo es usado en un amplio rango de aplicaciones incluido, motorhomes, embarcaciones a vela o motor, automóviles, ómnibus, energía eólica o solar, etc. Puede alimentar cualquier aparato como: TV, Video, Radio, Herramientas, Ventiladores, Iluminación..... etc.

Para obtener el mayor rendimiento del inversor, tiene que estar instalado y ser usado apropiadamente.

Nombres y Funciones

1. Vista de Frente

- Llave ON/OFF (encendido y apagado) mantener en OFF durante la instalación
- Indicador de Encendido
- Toma de salida

2. Vista posterior

a. Tierra

Por favor conecte correctamente el inversor a tierra o al chasis del vehículo.

⚠ ADVERTENCIA!! Utilizar el inversor sin una correcta conexión a tierra puede resultar en un riesgo de seguridad eléctrica.

b. Ventanas de ventilación

No obstruirlas, mantener como mínimo 5cm de espacio alrededor del inversor para la circulación de aire.

c. Bornes de Entrada

Conecte a baterías de 12V o 24V o a otra fuente energía de 12V o 24V. El "+" es positivo, el "-" es negativo. Los terminales deben estar correctamente conectados. Invertir la polaridad de conexión destruirá los fusibles internos y puede dañar permanentemente la unidad.

Montaje rápido y prueba

Si usted desea realizar un montaje rápido del inversor para probar su funcionamiento antes de acoplarlo a su instalación eléctrica, por favor siga esta guía:

1. Desembalar e inspeccionar la unidad, controlar que la llave esté en la posición OFF.

⚠ ADVERTENCIA!! Evite conectar 220V externos (provenientes de un grupo electrógeno o de la red domiciliaria) a la salida del inversor. Si esto sucede la etapa de salida resultará dañada.

2. Conectar los cables a los bornes de entrada en la parte posterior del inversor. El terminal rojo es positivo (+) y el terminal negro es negativo (-). Ajuste las tuercas hasta asegurar la conexión.

3. Conectar el cable del borne negativo del inversor al negativo de la fuente de energía. Asegure la conexión.

⚠ PRECAUCIÓN!! Una mala conexión o dejar los terminales flojos puede provocar un recalentamiento de la cables y la ruptura del aislamiento.

4. Una vez realizado lo anterior, revise cuidadosamente que haya conectado el negativo del inversor al negativo de la fuente de energía o batería.

⚠ PRECAUCIÓN!! Invertir la polaridad de conexión destruirá los fusibles internos del equipo.

Los daños causados por la inversión de polaridad no son cubiertos por nuestra garantía.

5. Conectar el cable del borne positivo del inversor al positivo de la fuente de energía. Asegure la conexión.

⚠ ADVERTENCIA!! Usted puede observar un salto de chispa cuando realiza esta conexión, esto se debe a la carga de los capacitores en el inversor. No realice esta conexión en presencia de materiales inflamables o explosivos ya que puede generar un incendio.

6. Mover la llave a la posición ON. El led de funcionamiento debería estar encendido. Si el led está apagado, revisar la fuente de energía y la conexión del inversor.

7. Mover la llave a la posición OFF. El led de funcionamiento encenderse un instante, junto con la alarma interna, esto es normal.

8. Mover la llave a la posición ON, el inversor debería alimentar las cargas conectadas, luego encienda las cargas.

Instalación

1. Donde instalarlo

El inversor debería estar instalado en lugares con los siguientes requerimientos:

- Seco – no permitir goteo de agua o salpicaduras sobre el inversor
- Frío – la temperatura ambiente debería estar entre 0°C y 40°C, a menor temperatura, mejor.
- Ventilado – permitir al menos 5cm de espacio alrededor del inversor para la circulación de aire. Asegurarse de que las ventanas de ventilación en la parte posterior y debajo del inversor no estén obstruidas.
- Seguro – no instalar el inversor en ningún compartimiento que puedan contener líquidos inflamables como la gasolina y en lo posible no instalarlo en el mismo compartimiento de las baterías.

2. Cableado

Los inversores requieren una alta corriente y bajo voltaje de entrada de corriente continua para la conversión a baja corriente y alta tensión de salida de corriente alterna.

Para su correcto funcionamiento conectar los bornes de entrada de corriente continua del inversor directamente a la batería con cables de igual o mayor sección que los indicados en la siguiente tabla:

Salida Max.	Aprox. A en 12V	Sección de Cable
150W	15A	4mm
350W	35A	6mm
600W	60A	10mm
1000W	100A	16mm
1500W	150A	25mm
2000W	180A	25mm
2500W	220A	2 x 25mm
3000W	270A	2 x 25mm

3. Conexión a Tierra

El inversor de potencia tiene un borne de conexión a tierra en su parte posterior "chassis ground". Este es para conectar el chasis del inversor a tierra. El borne de tierra del inversor debe estar conectado al punto de descarga a tierra de la instalación eléctrica, esto puede variar dependiendo de donde está instalado el inversor. En vehículos conectar el borne de descarga a tierra del inversor al chasis del vehículo. En embarcaciones conectar al sistema de tierra de la misma. En cualquier otra situación conectar el borne directamente a la tierra.

⚠ ADVERTENCIA!!

No utilice el inversor sin su correspondiente descarga a tierra conectada, de lo contrario puede sufrir un shock eléctrico.

Utilización

Para utilizar el inversor de potencia, enciéndalo accionando la llave ON/OFF en el frente de la unidad. Ahora el inversor está preparado para suministrar la energía a las cargas conectadas. Si tiene conectada una gran cantidad de cargas, encender una a la vez después de encender el inversor. Esto le asegura que el inversor tenga la potencia necesaria para poder alimentar el pico de arranque generado por cada carga.

Control

La llave ON/OFF enciende o apaga el circuito de control del inversor. No desconecta al inversor de la fuente de energía.

Cuando la llave se encuentra en OFF el inversor no consume corriente de la batería. Si la llave se encuentra en ON pero el inversor no tiene cargas conectada a la salida, el consumo es <0,4A (para 12V) o <0,2A (para 24V).

Límites de funcionamiento.

El inversor funcionará en los rangos de voltaje de 10V-16V (ver. 12V) o 20V-32V (ver. 24V). Si el voltaje de entrada se encuentra por debajo de 10,5V (ver. 12V) o 21V (ver. 24V) sonará una alarma de bajo voltaje.

El inversor de apagará si el voltaje cae por debajo de 10V (ver. 12V) o 20V (ver. 24V). Esto protege a las baterías de una descarga profunda.

El inversor también se apagará si el voltaje de entrada excede los 16V (ver. 12V) o los 32V (ver. 24V). Esto protege al inversor de un excesivo voltaje de entrada.

Por más que el inversor incorpora protección por alto voltaje, puede ser dañado si el voltaje supera los 20V (ver. 12V) o los 40V (ver. 24V).

el error de lectura de voltaje es $\pm 0,5V$

⚠ ADVERTENCIA!!

Si bien el inversor posee protección por sobrecarga, no debe sobreexigirse al mismo muy por arriba de su potencia nominal ya que puede resultar dañado.

Problemas:

1. Problemas Comunes

a. Zumbido en sistemas de audio:

Algunos sistemas de audio económicos pueden emitir un zumbido en los altavoces cuando funcionan con el inversor. Esto es debido a que la fuente del equipo no tiene el adecuado filtrado para la onda senoidal modificada que genera el inversor. La única solución es utilizar un sistema de sonido que tenga una fuente de buena calidad.

b. Interferencia en televisores

El funcionamiento del inversor puede producir interferencia en algunos canales. Si esto ocurre, los siguientes pasos pueden ayudar a resolver el problema:

- Asegúrese de que la conexión del borne de tierra del inversor esté correctamente conectada al sistema de tierra del vehículo, embarcación o casa.

- No alimentar grandes cargas cuando utiliza el inversor para ver televisión.

- Asegúrese de que la antena o cable proporciona la señal adecuada y que se esté utilizando un cable de buena calidad.

- Coloque el televisor tan lejos como pueda del inversor de potencia.

- Mantenga los cables entre la batería y el inversor tan cortos y juntos como pueda.

Importante: Bajo voltaje de salida

Los multímetros utilizados normalmente están ajustados para indicar la tensión eficaz de señales senoidales (como la red eléctrica). La onda senoidal modificada no es senoidal, por lo que esa relación ya no es válida y la indicación del instrumento es incorrecta, normalmente menor (entre 170V y 190V), esto indica que la salida real del inversor se encuentra entre 220V y 230V.

Para obtener el valor real de la tensión eficaz hay que utilizar multímetros digitales de verdadero valor eficaz (*true RMS*) o analógicos de hierro móvil.

2. Solución de Problemas:

Problema	Possible Causa	Solución
Sin voltaje de salida	Los cables no están bien conectados	Reconecte los cables
Sin indicación de encendido	Fusibles internos quemados	Cambiar fusibles
Apagado, indicador sobrecarga	Sobrecarga	Reducir la carga
Apagado, indicador sobre temperatura	Sobre-temp.	Mejorar la ventilación
Alarma de bajo V. de entrada	Voltaje de entrada muy bajo	Cargar la batería

3. Indicador Visual y Audible:

Estado	Visual	Audible
Bajo V. de entrada	Verde Intermitente	Sonido Corto
Muy Bajo V. de entrada	Naranja Intermitente	Sonido Largo
Alto V. de entrada	Naranja Intermitente	Sonido Largo
Sobrecarga	Naranja Intermitente	3 Sonidos Cortos
Cortocircuito	Naranja Intermitente	3 Sonidos Cortos
Sobre temperatura	Verde Intermitente	Ninguna
Alta Sobre temperatura	Naranja Intermitente	Sonido Largo

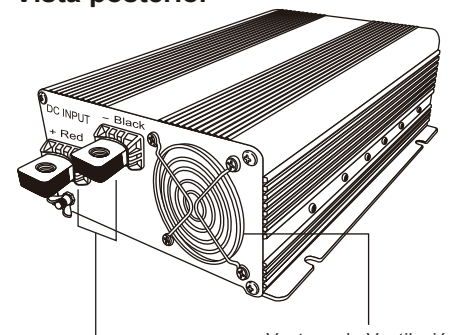
Mantenimiento

Debe limpiar el exterior de la unidad periódicamente para prevenir el acumulación de polvo y suciedad. Al mismo tiempo apriete los terminales de entrada de corriente continua.

Garantía

Ofrecemos 12 meses de garantía a partir de la fecha de compra de nuestro producto. La garantía se limita únicamente a la reparación (material y mano de obra) de los equipos, en ningún caso incluye gastos de envío o eventuales daños causados por el uso o imposibilidad de uso del equipo. Queda específicamente prohibido el uso de nuestros productos en equipos de soporte vital. El uso o posesión continuada de los productos después del periodo de vencimiento de la garantía, se considerará evidencia concluyente de que la misma ha sido cumplida a completa satisfacción del comprador. La garantía arriba estipulada no se aplicará a los fallos o deficiencias causadas por el uso inadecuado, anormal o abusivo de los productos, o por negligencia, alteración, instalación incorrecta, apertura, modificación no autorizada, entrada de cuerpos extraños, accidentes o causas externas al producto, incluidas las de fuerza mayor. En caso de no estar conforme con los términos de la garantía se deberá devolver el equipo en un plazo no superior a 15 días con su embalaje y accesorios originales.

Vista posterior



Bornes de Entrada

Conectar a la batería o fuente de energía. "+" es positivo (rojo) "-" es negativo (negro) Invertir la polaridad de conexión destruirá los fusibles internos y puede dañar al inversor.